

## Geschirrspülen Heißluftdusche ohne Türe für ERT Korbtransportmaschinen

**Technisches Datenblatt**ARTIKEL # \_\_\_\_\_  
MODELL # \_\_\_\_\_

NAME # \_\_\_\_\_

SIS # \_\_\_\_\_

AIA # \_\_\_\_\_



534056 (NMHABE)

Heißluftdusche ohne Türe für  
ERT Korbtransportmaschinen

### Kurzbeschreibung

**Artikel Nr.** \_\_\_\_\_

Gerät als Electrolux Medium-Heißluftdusche ohne Tür, geeignet für den Einbau mit Electrolux green&clean Korbtransportspülmaschine. Elektrische Eigenschaften sind \_ 400V Drehstrombetrieb. Die Zugabe der Außenluft reduziert die Innenfeuchte und erhöht so die Trocknungseffizienz ohne hohen Energieverbrauch. Ausführung in Edelstahl AISI 304. Geeignet für jede Auslaufrichtung der Spülmaschine durch einfache Reversierbarkeit vor Ort. Vollständige Vorbereitung zum Anschluss an die Electrolux green&clean Korbtransportspülmaschine ohne Modifikation.

### Hauptmerkmale

- Das Gerät kann zwischen einer Electrolux Professional green&Clean Korbtransportmaschine und Tischsystemen platziert werden.
- Alle Hauptkomponenten sind aus rostfreiem 304-Edelstahl gefertigt: Innenkammer, Außen-, Front- und Seitenwände und Korbtransportsystem.
- In der Trockenzone werden alle Wasserspuren durch ein Hochleistungs-Gebläse vom Spülgut entfernt. Trockene Luft wird von außen ansaugt und mit der Innenluft vermischt. So werden die Teller trocken mit einer Temperatur, die sicheres Handling ermöglicht.
- Elektronisch geregelt zum Optimieren der Trockenergebnisse.
- IP25 Schutz gegen Wasserstrahl, Festkörper und kleines Ungeziefer (größer als 6 mm).
- Die Laufrichtung kann sowohl von rechts nach links als auch von links nach rechts umgestellt werden, auch vor Ort.

### Konstruktion

- Alle Waschkammern ohne interne Rohre, dadurch keine verborgenen Schmutzzonen.
- Das Gerät ist als modulares Konzept aufgebaut; einfache Verbindung mit green&clean Korbtransportmaschine ohne zusätzlichen Aufwand, inklusive Elektroanschluss.

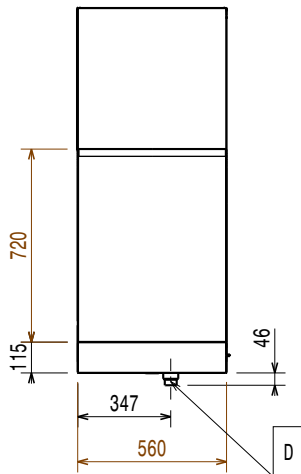
### Optionales Zubehör

- Flaches Untergestell mit Ablaufloch für Trockentunnel PNC 863228
- GITTERROST-UNTERBODEN, L=555MM FÜR TROCKNER PNC 863229
- BEINPAAR FÜR LANGE FÖRDERSYSTEME, DIE DIREKT AN DIE KORBTRANSPORTMASCHINE MIT TROCKNER ANGESCHLOSSEN WERDEN PNC 865477

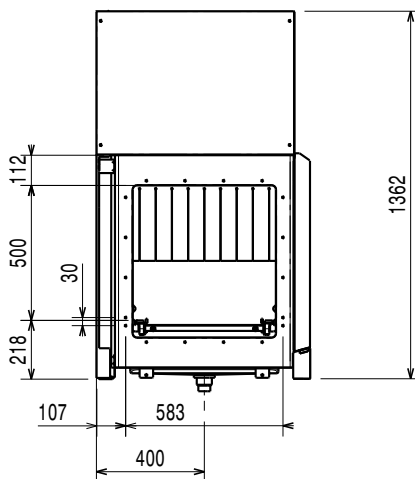
**Genehmigung:** \_\_\_\_\_



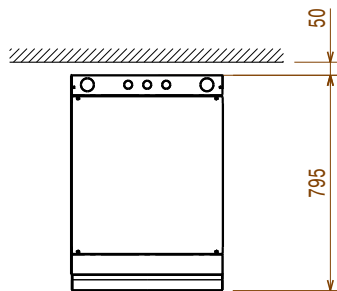
Front



Seite



oben



- D = Ablauf
- EI = Elektroanschluss
- EO = Elektroanschlussdose
- EQ = Equipotentialschraube
- ES = Elektrosignal in-out
- U = USB Anschluss

**Elektrisch**

<b>Netzspannung:</b>	380-415 V/3N ph/50 Hz
<b>Installierte Standardleistung*</b>	4.4 kW
<b>Trockner Heizelemente:</b>	4.13 kW
<b>Leistung Trockengebläse:</b>	0.23 kW

**Schlüsselinformation**

Reference norm used to measure the noise:  
IEC60335-2-58 annex AA.

<b>Einschuböffnung (Breite):</b>	530 mm
<b>Außenabmessungen, Länge:</b>	560 mm
<b>Außenabmessungen, Tiefe:</b>	795 mm
<b>Außenabmessungen, Höhe:</b>	1362 mm
<b>Einschuböffnung (Höhe):</b>	490 mm
<b>Nettogewicht:</b>	75 kg
<b>Versandgewicht:</b>	75 kg
<b>Versandhöhe:</b>	1560 mm
<b>Versandlänge:</b>	900 mm
<b>Versandtiefe:</b>	720 mm
<b>Versandvolumen:</b>	1.01 m <sup>3</sup>
<b>Luftmenge:</b>	540 m <sup>3</sup> /h
<b>Lufttemperatur:</b>	70 °C

**Nachhaltigkeit**

<b>Geräuschpegel:</b>	<62 dBA
-----------------------	---------

